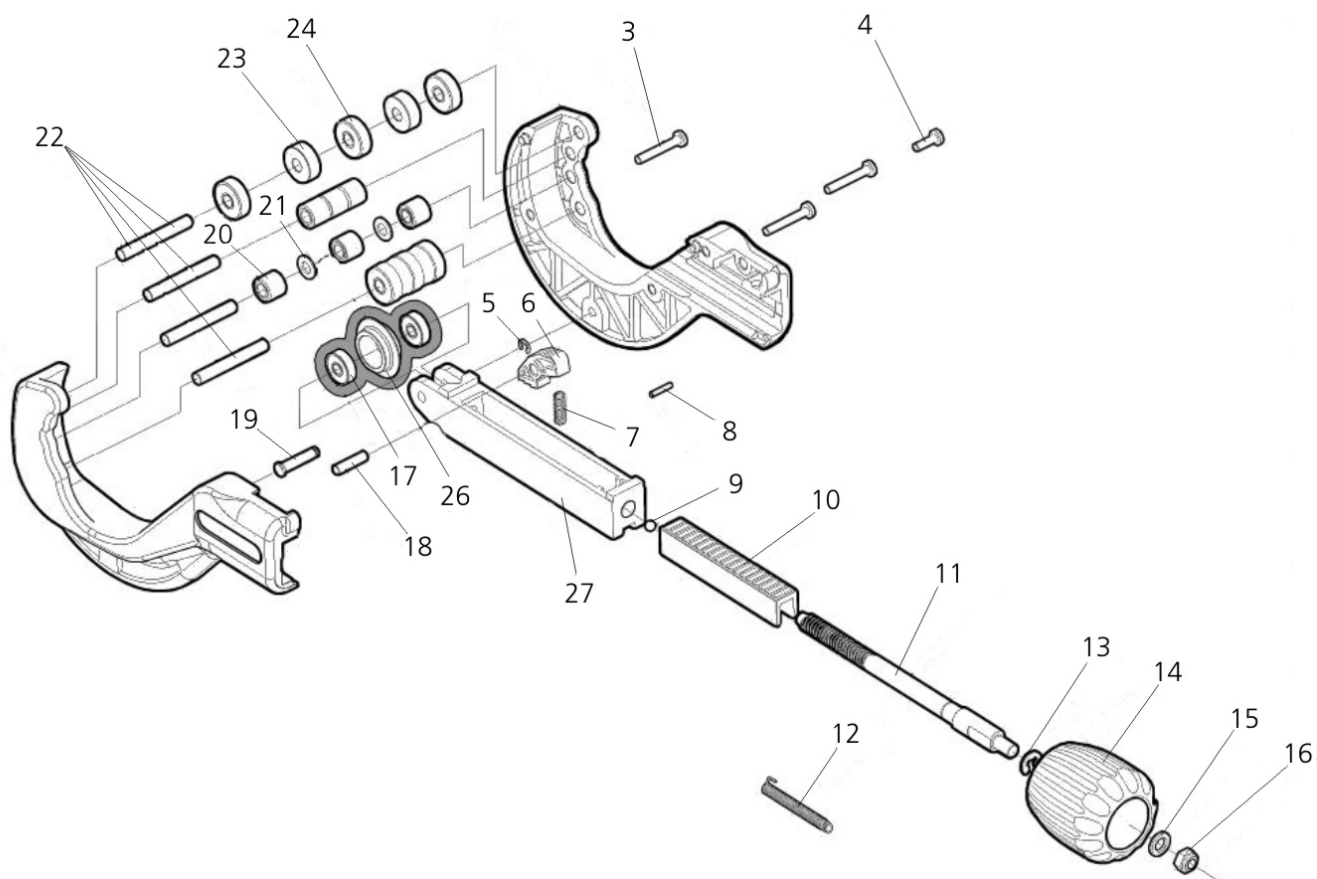


INOX TUBE CUTTER
No. 70340

Stand: 08/22



INOX TUBE CUTTER

Stand: 08/22

No. 70340

Pos.	Bezeichnung	Artikelnr.	Alte Artikelnr.	Menge
3	Linsenkopfschraube M4X25	753002600	7530026	3
4	Linsenkopfschraube M4X12	753002700	7530027	1
5	Sicherungsscheibe 4 DIN 6799	70081	70081	1
6	Sperrklinke	753001800	7530018	1
7	Feder	753001900	7530019	1
8	Spannstift	753001400	7530014	1
9	Stahlkugel Ø 5 DIN 5401	F88626	F88626	1
10	Zahnstange	753002500	7530025	1
11	Zustellspindel	753000400	7530004	1
12	Zugfeder Rohrabschneider	753001200	7530012	1
13	Sicherungsscheibe 6 DIN 6799	751001000	7510010	1
14	Zustellgriff für Rohrab. 2/3	751001600	7510016	1
15	U-Scheibe A 6,4 DIN 125	H98353	H98353	1
16	Sechskantmutter M 6 DIN 985	H88501	H88501	1
17	Führungsrolle 625 2Z	753001300	7530013	2
18	Rollenachse D/5X18 DIN-7	753002000	7530020	1
19	Schneidradachse	753000700	7530007	1
20	Ersatzrolle	753000500	7530005	6
21	Distanzscheibe klein	753002300	7530023	4
22	Spannstift	753000900	7530009	4
23	Distanzscheibe groß	753002200	7530022	4
24	Wälzlager 626-2Z	753000600	7530006	6
26	Schneidradset (2 Stck.)	70341	70341	2
27	Schneidradführung	753000300	7530003	1

WICHTIG!

Um die Sicherheit und Zuverlässigkeit des Produktes zu erhalten, dürfen Reparaturen, Überholungs- und Einstellarbeiten nur von ROTHENBERGER Kelkheim oder autorisierten Service-Werkstätten ausgeführt werden. Verwenden Sie nur Original-Ersatzteile. Bestellen Sie Ihre Zubehör und Ersatzteile bei Ihrem Fachhändler oder nutzen Sie die Online Bestellplattform über RoService+. Bei Rückfragen stehen wir gerne zur Verfügung.

Tel. +49 6195 - 800 **8200**

Fax: +49 6195 - 800 **7491**

✉ service@rothenberger.com