



Die innovative Systemlösung von INOXTECH für ein freitragendes Glasvordach ermöglicht die Realisierung von Wetterschutzlösungen mit maximaler Transparenz. Das schmale Tragprofil aus hochfestem Aluminium ermöglicht architektonisch elegante Vordachlösungen und erfüllt dabei sämtliche Anforderungen bzgl. statischer Sicherheit.

Der modulare Aufbau des Systems mit wenigen Komponenten ist Garant für eine schnelle und einfache Montage.

Vordachlösungen aus Glas und Aluminium bieten gegenüber herkömmlichen Lösungen entscheidende Vorteile:

- Wetterschutz bei maximaler Transparenz
- Maximale Dauerhaftigkeit: Gegenüber anderen Werkstoffen wie Stahl besitzen Glas und Aluminium hervorragende Korrosionsbeständigkeiten
- Durch die einseitige lineare Einspannung kann das Vordach mit wenigen Handgriffen montiert werden
- Beleuchtung des Vordachs mittels handelsüblichem LED-Band machbar
- Vordachmontage direkt unter einem Fenster möglich

SICHERHEIT

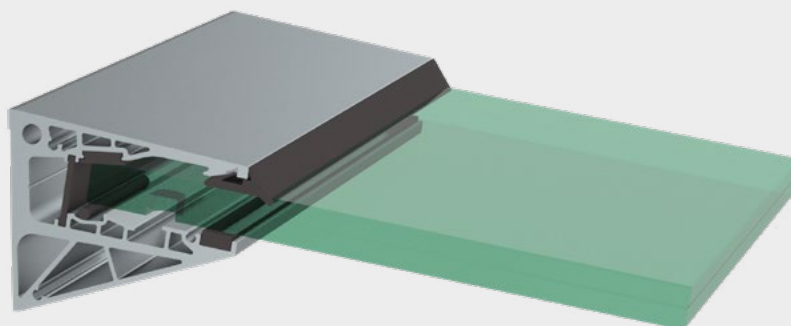
- Sämtliche Systeme sind nach SIA 261 geprüft
- INOXTECH ist nach EN 1090 zertifiziert
- Glasbemessung gemäss SIA 2057

SERVICE

- Alle Produkte ab Lager verfügbar
- Zuschnitt und Bearbeitung

KNOW-HOW

- Objektspezifische Beratung
- Statische Bemessung
- Projekt- und Ausführungsplanung



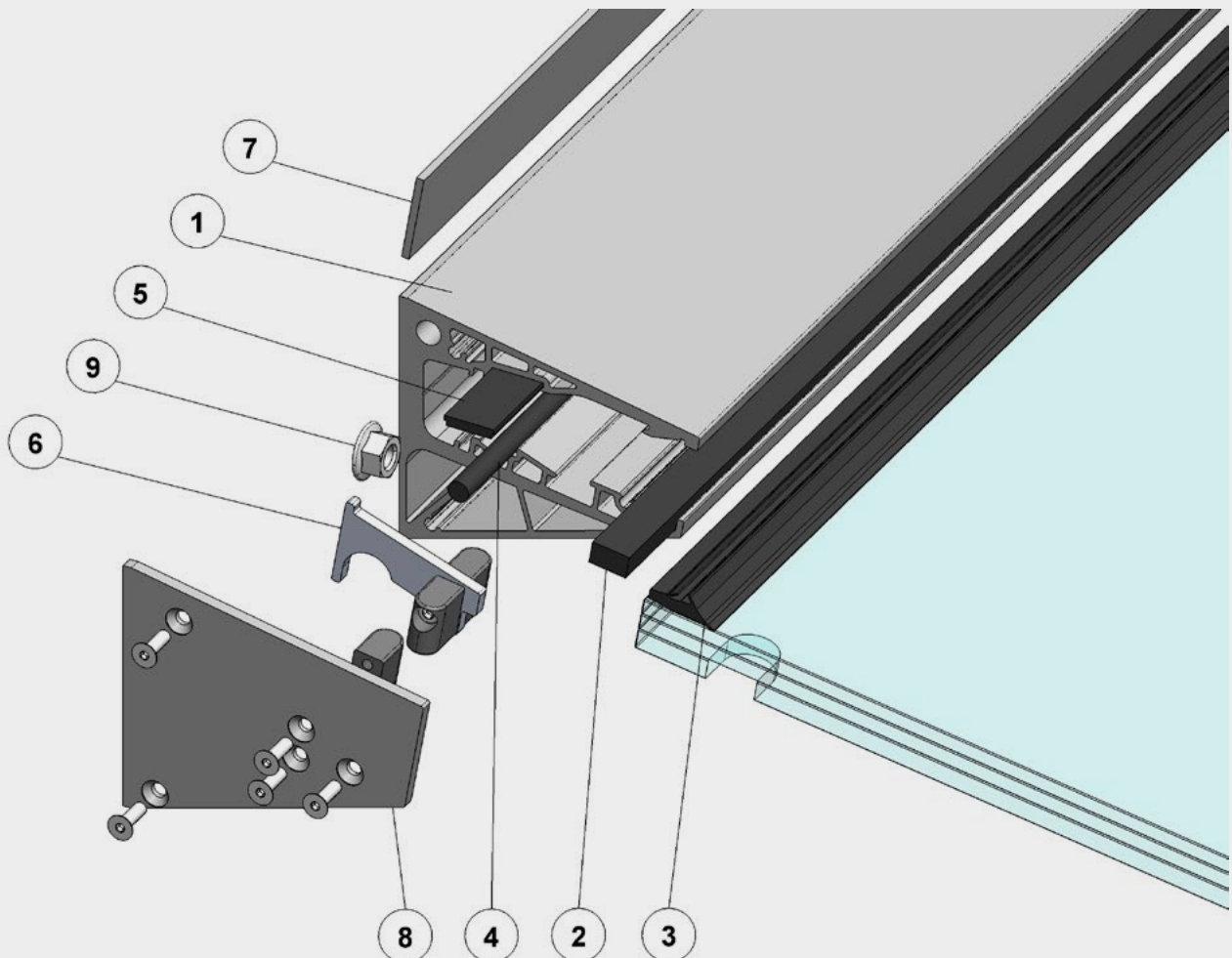
CAD-Dateien, 3D-Dateien, Anwendungsbeispiele,
Ausschreibungstexte online verfügbar auf : www.inotech.ch

PLANUNGSUNTERLAGEN

PRODUKTINFORMATION

- In 3 Systemvarianten erhältlich: VSG-19, VSG-23, VSG-25
- Glasbreiten bis max. 3000 mm möglich
- Ausladungen bis max. 1400 mm möglich
- Aluminium-Profil farblos eloxiert (E6 / EV1)
- Maximal zulässige Flächenlast $q_k = 4.2 \text{ kN/m}$ (Kombination aus Schnee und Windlasten)

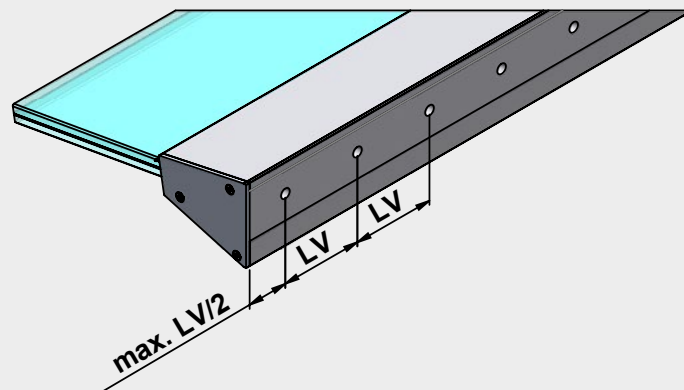
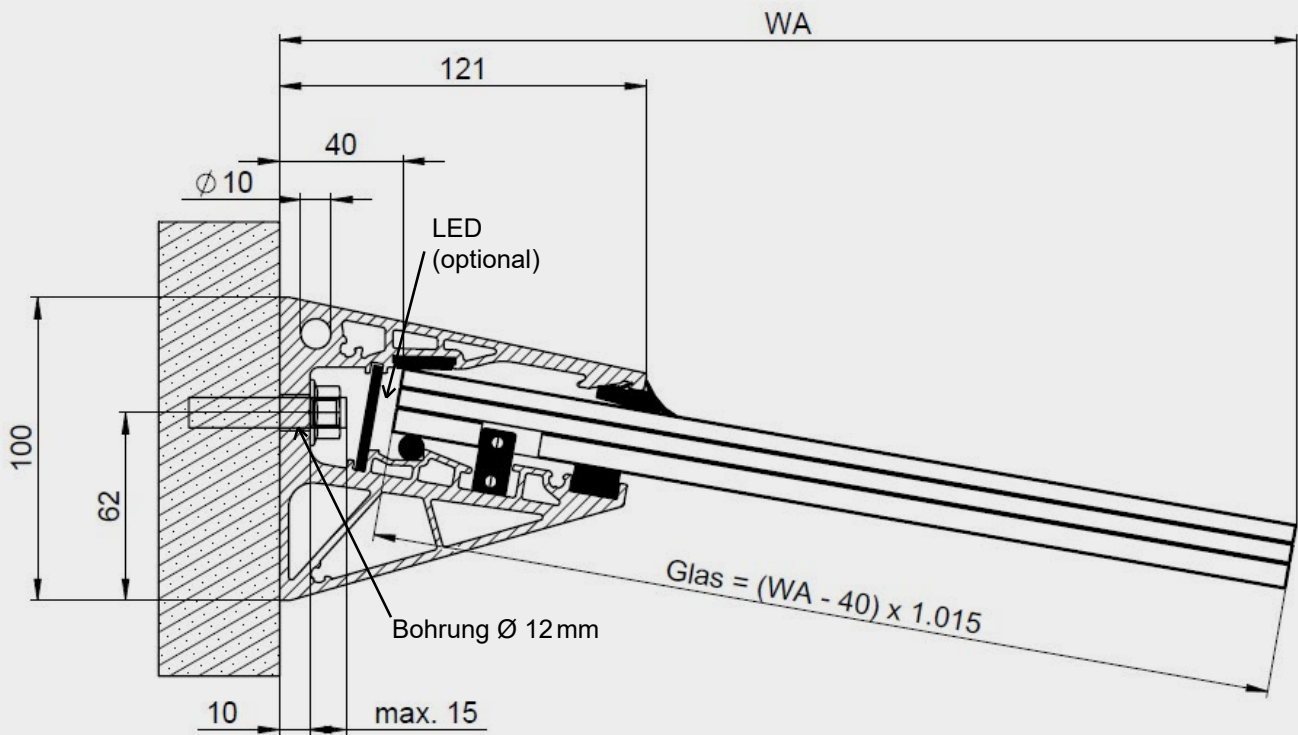
Pos.-Nr.	Beschreibung	Material	Art.-Nr.		
			VSG-19	VSG-23	VSG-25
1	Glashalteprofil	Aluminium EN AW-6063 T66, farblos eloxiert	137450 (6000 mm) 137470 (7000 mm)		
2	Glaslager vorne unten	Silikon schwarz	137455	137463	137463
3	Glasdichtung vorne oben	Silikon schwarz	137458	137458	137462
4	Glaslager hinten unten	POM schwarz	137460	137464	137464
5	Glaslager hinten oben	POM schwarz	137457	137461	137465
6	Mittelstück Glassicherung	Aluminium + POM schwarz	137484		
7	Trennplatte	Aluminium roh	137452		
8	Deckelset inkl. Glassicherung	Aluminium farblos eloxiert + POM schwarz	137453		
9	Montagemutter M10	A4 – 70	137469		



TECHNISCHE DATEN

Abmessungen

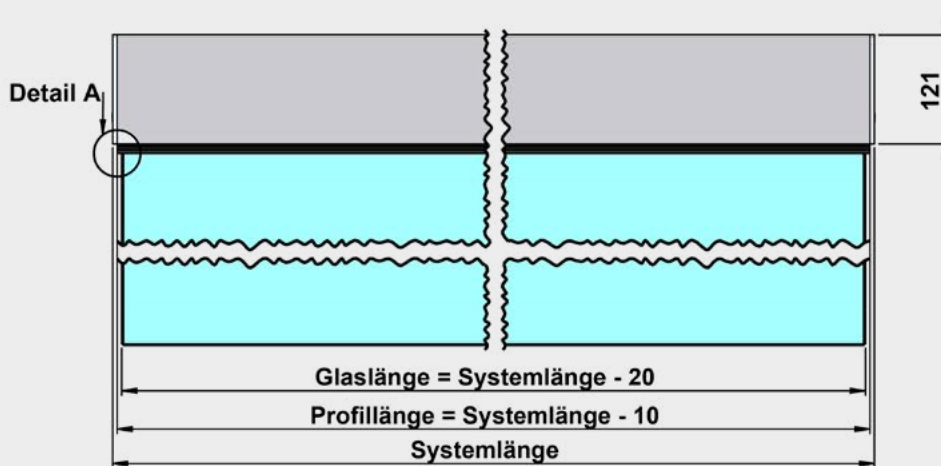
Systemvariante	VSG-19	VSG-23	VSG-25
Glasaufbau	6 / 5 / 5 mm TVG + 1.52 mm SGP Folie	8 / 6 / 6 mm TVG + 1.52 mm SGP Folie	10 / 6 / 6 mm TVG + 1.52 mm SGP Folie
Glasdicke	19.04 mm	23.04 mm	25.04 mm
Achsabstand (*)	333 mm	333 mm	333 mm
Verankerung LV			
Max. Ausladung in Abhängigkeit der Schneelast	950 mm	1175 mm	1400 mm



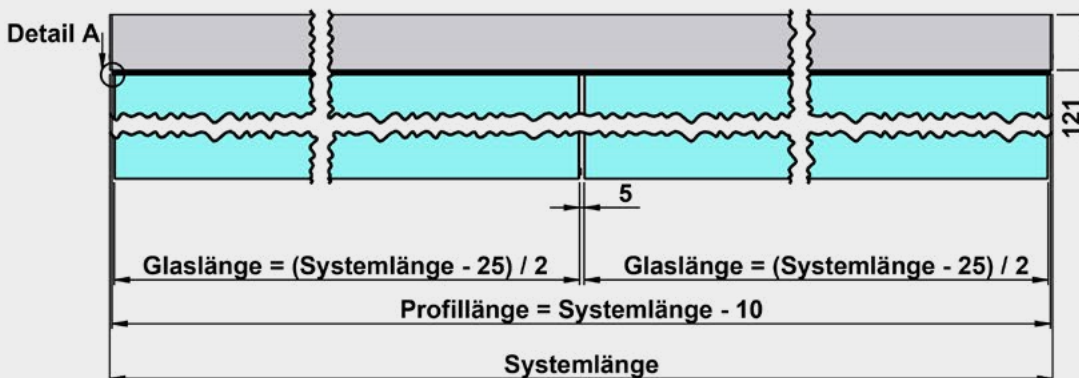
PLANUNGSUNTERLAGEN

BERECHNUNG VON GLAS- UND PROFILLÄNGE

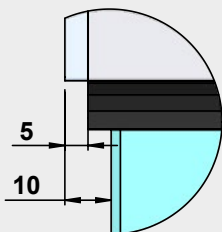
Anlage bestehend aus einem Glas



Anlage bestehend aus 2 Gläsern mit identischen Abmessungen



Detail A: Linke Seite



(Rechte Seite symmetrisch zu Detail A)

Anlage bestehend aus mehreren Profilen und mehreren Gläsern
Bitte kontaktieren Sie unseren Support unter: www.inoxtech.ch



Die aktuelle Glastabelle finden Sie unter folgendem QR Code

- Die Dickentoleranzen der Gläser müssen DIN EN 572 entsprechen
- Geprüft nach SIA 2057
- Berücksichtigung der Schneelasten vor Ort



PLANUNGSUNTERLAGEN

FORMULAR ZUR GLAS-ANFRAGE

Anfrage vom

Komm./Ref-Nr.

Anfrage von

Glasaufbau

- VSG-Glas aus TVG mit SGP-Folie (SentryGlas®)
- Mit Ausräsungen auf beiden Seiten 20×25 mm
- Kanten gefast, geschliffen, poliert/rodiert

Geplante Variante	Glasdicke	Anzahl Gläser	Glasaufbau	Glaslänge	Glasbreite / Ausladung
<input type="checkbox"/> VSG-19	19.04 mm	Stk. _____	6 / 5 / 5 mm TVG + 1.52 mm SGP-Folie	_____ mm	_____ mm
<input type="checkbox"/> VSG-23	23.04 mm	Stk. _____	8 / 6 / 6 mm TVG + 1.52 mm SGP-Folie	_____ mm	_____ mm
<input type="checkbox"/> VSG-25	25.04 mm	Stk. _____	10 / 6 / 6 mm TVG + 1.52 mm SGP-Folie	_____ mm	_____ mm

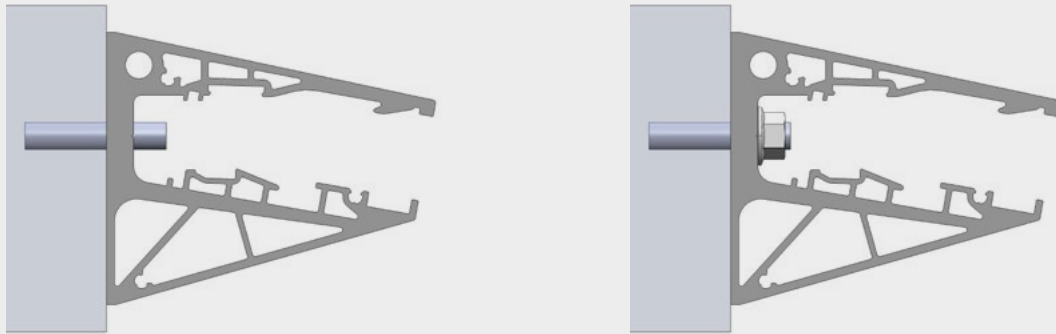


Sonstige Spezifikationen (Farbe, etc.)

MONTAGEANLEITUNG

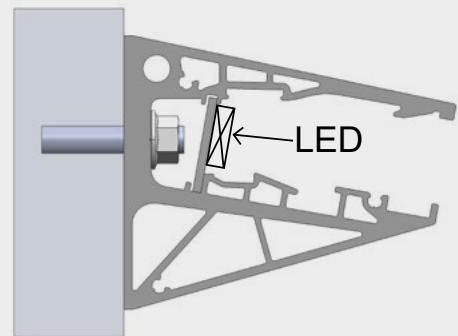
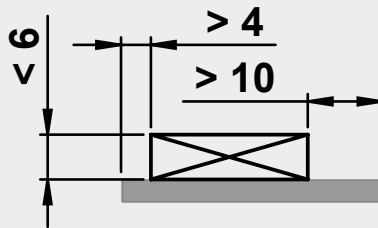
SCHRITT 1

- Profil gem. Statik lotrecht und gerade am Bau montieren



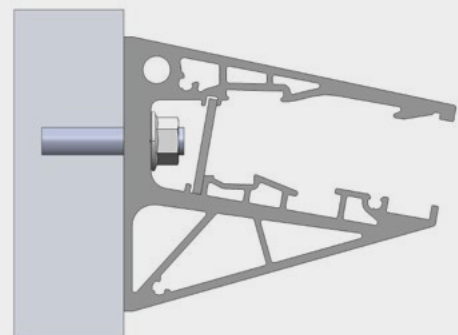
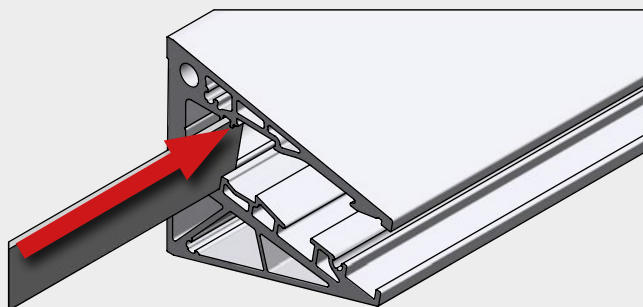
Optional

- LED-Band auf Trennplatte gem. Massbild aufkleben
- Trennplatte mit LED-Band gemäss Skizze über die komplette Profillänge gem. Schritt 2 einfahren



SCHRITT 2

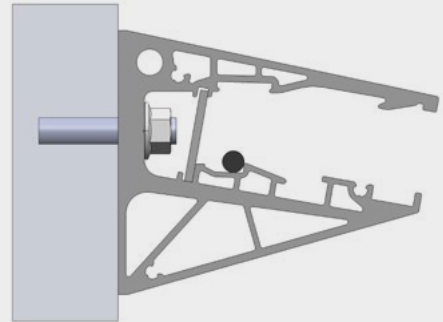
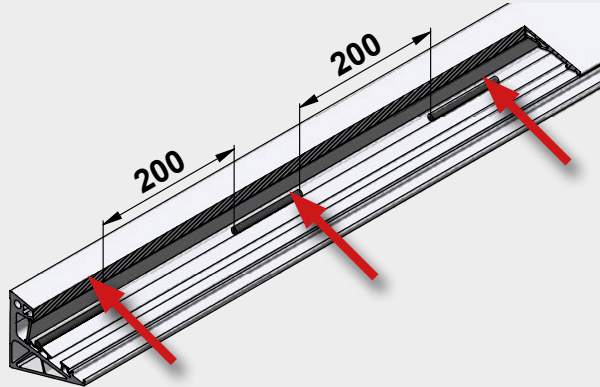
- Trennplatte über die komplette Profillänge einfahren



MONTAGEANLEITUNG

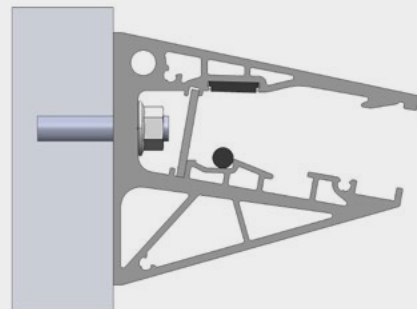
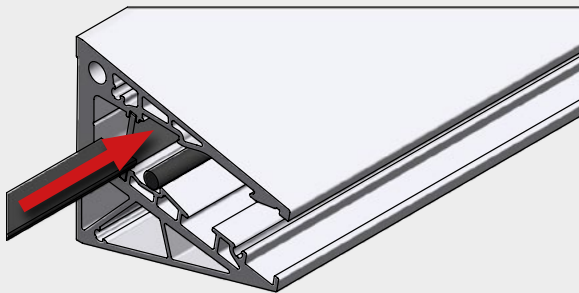
SCHRITT 3

- Glaslager «hinten-unten» stückweise im Abstand von ca. 200 mm einlegen
- Bei Systemlängen kleiner als 710 mm sind 3 Stücke Glaslager «hinten-unten» in gleichmässigem Abstand einzulegen



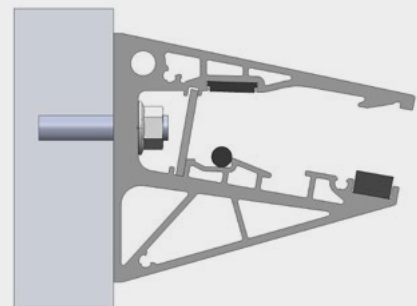
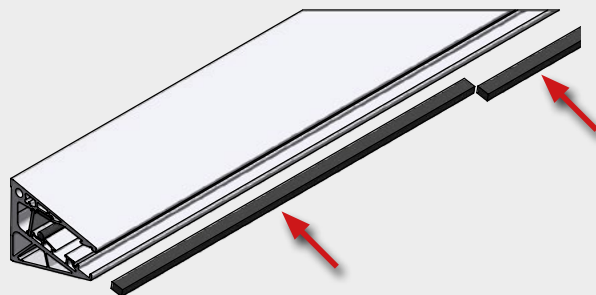
SCHRITT 4

- Glaslager «hinten-oben» über die komplette Profillänge einfahren



SCHRITT 5

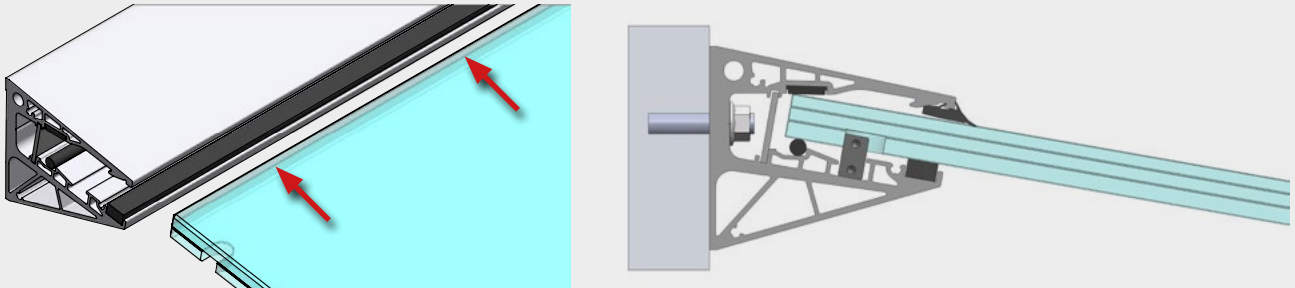
- Glaslager «vorne-unten» über die komplette Profillänge einsetzen



MONTAGEANLEITUNG

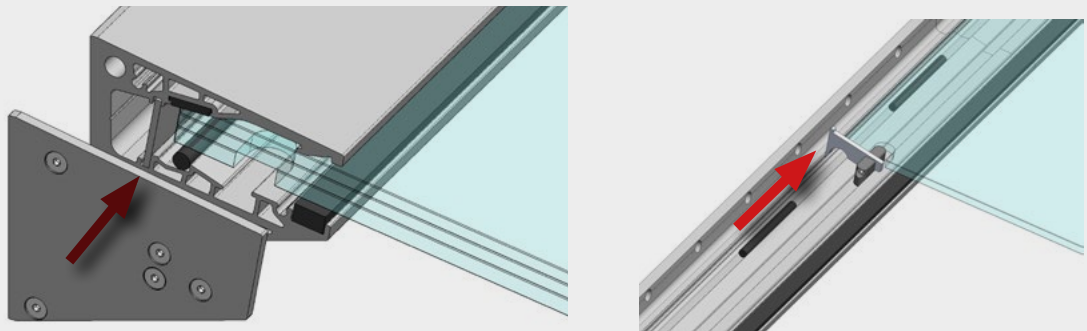
SCHRITT 6

- Glas vorsichtig ins Profil einfahren und ausrichten – Ggf. Hebevorrrichtungen verwenden
- Glas anschliessend sofort gem. Schritte 7 und 8 fixieren



SCHRITT 7

- Glas mittels Abschlussdeckel inklusiver Glassicherungen links und rechts fixieren
- Mehrere Gläser mittels Mittelsicherung sichern



SCHRITT 8

- Glasdichtung «vorne-oben» über die komplette Profillänge montieren

