



## SICHERHEIT

- Statisch geprüfte Geländersysteme nach SIA 261
- Glas Bemessungsgrundlage SIA 2057
- Kategorie A, B, D für Linienlast von 0.8 kN/m
- INOXTECH ist nach EN 1090 zertifiziert

## SERVICE

- Alle Produkte ab Lager verfügbar
- Schnitt- und Bohrloch-Service
- Montageschulung auf der Baustelle bei Erstanwendung

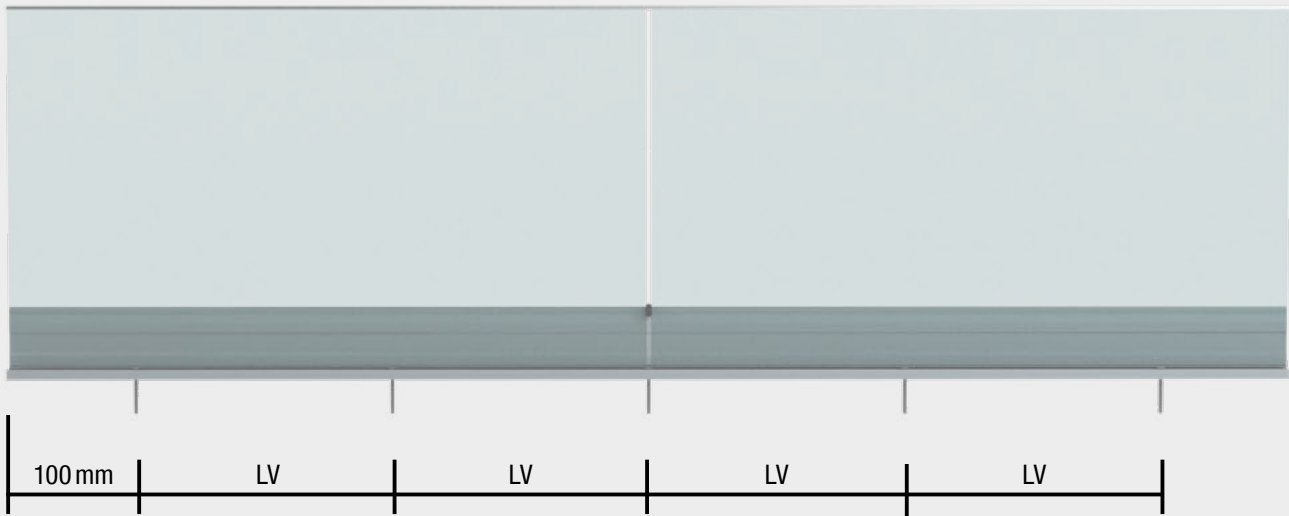
## VORTEILE ONESIDE

- Einseitiges einglasen
- Schnelle Ausrichtung und Fixierung des Glases
- Gläser können horizontal verschoben werden
- Vorhandene Nut für Einhängebleche
- Schlankes Design
- LED kompatibel
- Glas – Wasser sauber getrennt
- +/- 20 mm justierbar bei 1100 mm Glashöhe
- Einfache Bearbeitung / Keine Kammern im Profil
- Kann mit Sechskantkopf montiert werden



# PLANUNGSUNTERLAGEN

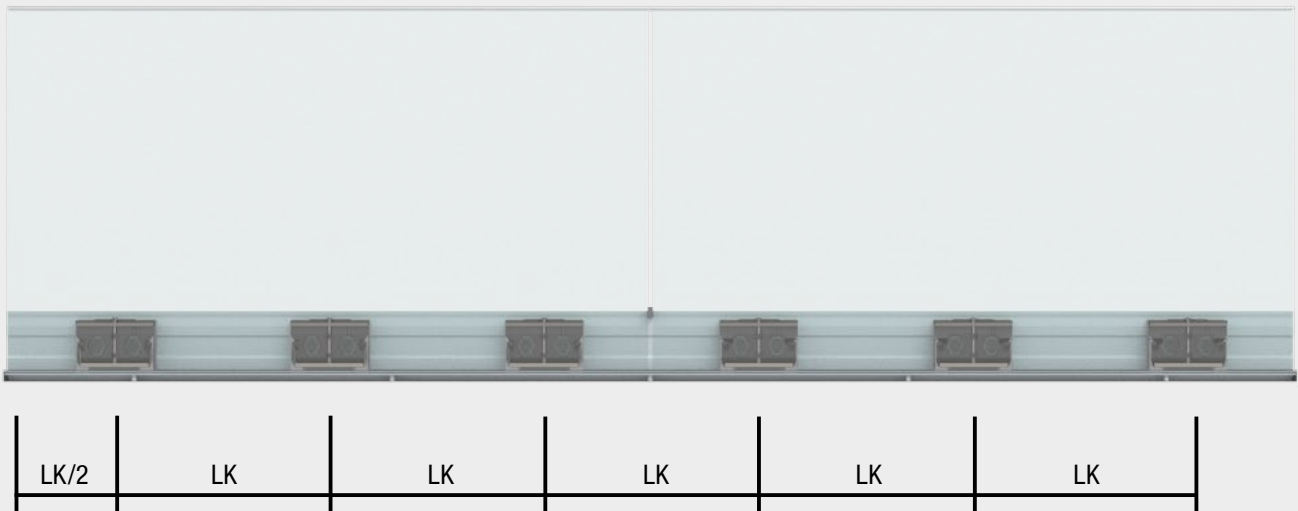
## VERANKERUNGSABSTÄNDE



System	max. Verankerungsabstand (LV)
0.8 kN/m	500 mm

Die Verankerung an das Anschlussbauteil ist von Faktoren abhängig, wie z. B. Glashöhe, Art des Anschlussbauteils (Beton, Stahl, Holz etc.), Rand- und Achsabstände, Betonqualität (gerissener / ungerissen) etc.

## KLOTZABSTÄNDE



System	max. Klotzabstand (LK)
0.8 kN/m	350 mm

CAD-Dateien, 3D-Dateien, Anwendungsbeispiele,  
Ausschreibungstexte online verfügbar auf : [www.inoxtech.ch](http://www.inoxtech.ch)



**Die aktuelle Glastabelle finden Sie unter folgendem QR Code**

- Die Dickentoleranzen der Gläser müssen DIN EN 572 entsprechen
- Geprüft nach SIA 2057: 2021, inkl. Pendelschlag – und NB3A Nachweis
- Glaseinstand 112 mm



# MONTAGEANLEITUNG

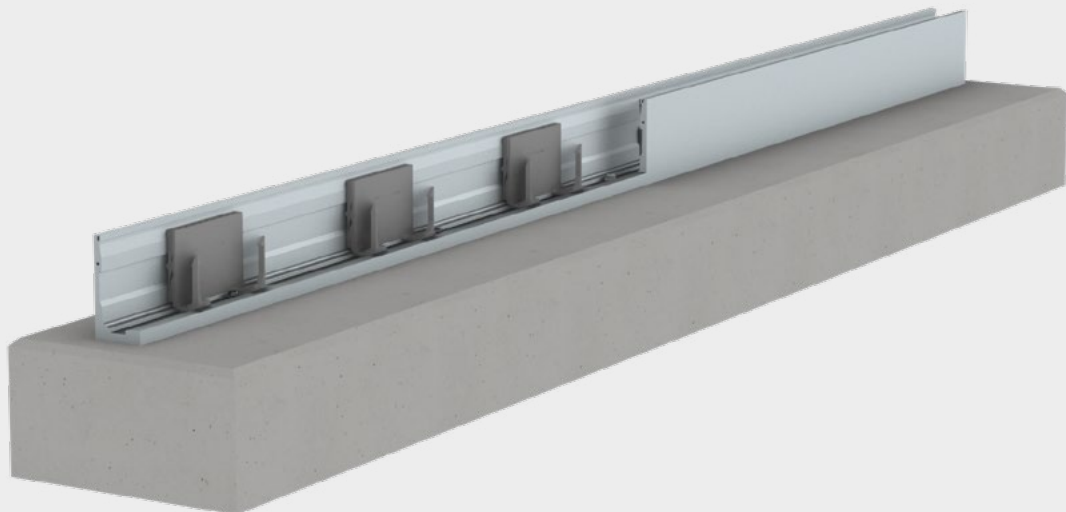
## SCHRITT 1

- Aluminium U-Profil möglichst gerade im Lot seitlich oder aufgesetzt montieren



## SCHRITT 2

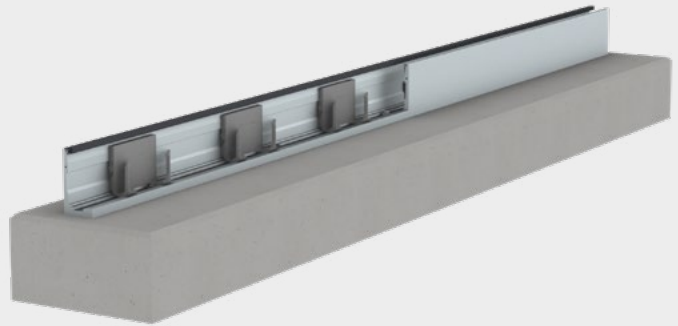
- Glasauflage alle max. 350 mm in das Profil legen. Optional: LED Band einlegen
- Bei seitlicher Montage mit Sechskantkopf die Glasauflage zwischen den Verankerungen platzieren



# MONTAGEANLEITUNG

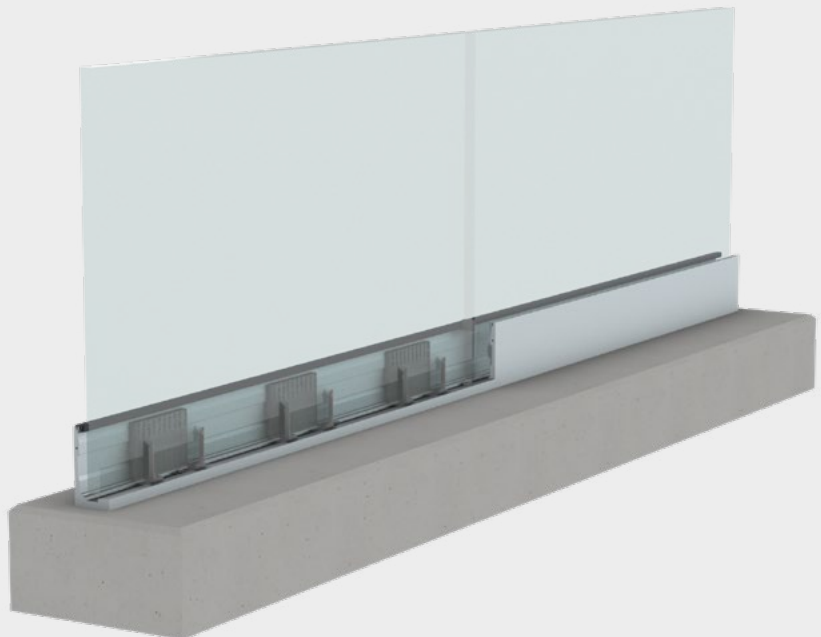
## SCHRITT 3

- Einseitig (Aussenseite) Gummidichtung montieren.  
Optional Einhängebleche in die dafür vorgesehene Nut montieren auf der Aussenseite



## SCHRITT 4

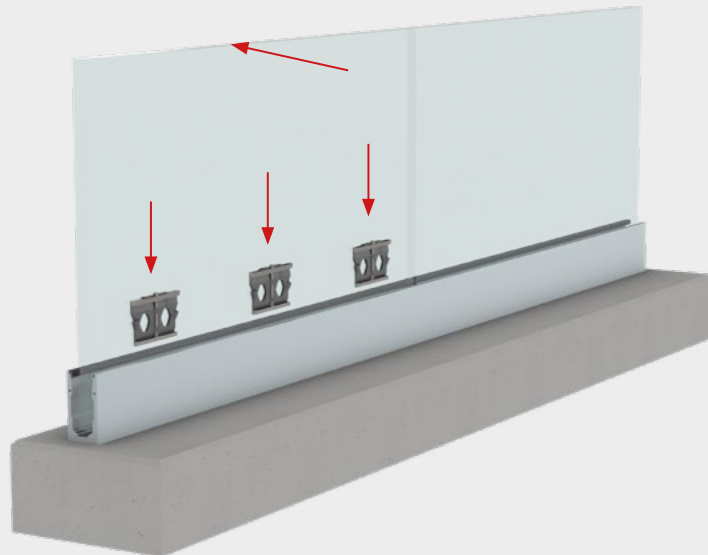
- Alle Gläser in das Profil auf die Glasauflage stellen.
- Optional zwischen den Gläser die Mitteldichtung auf Höhe Gummidichtung ankleben
- Gläser können noch problemlos horizontal verschoben werden



# MONTAGEANLEITUNG

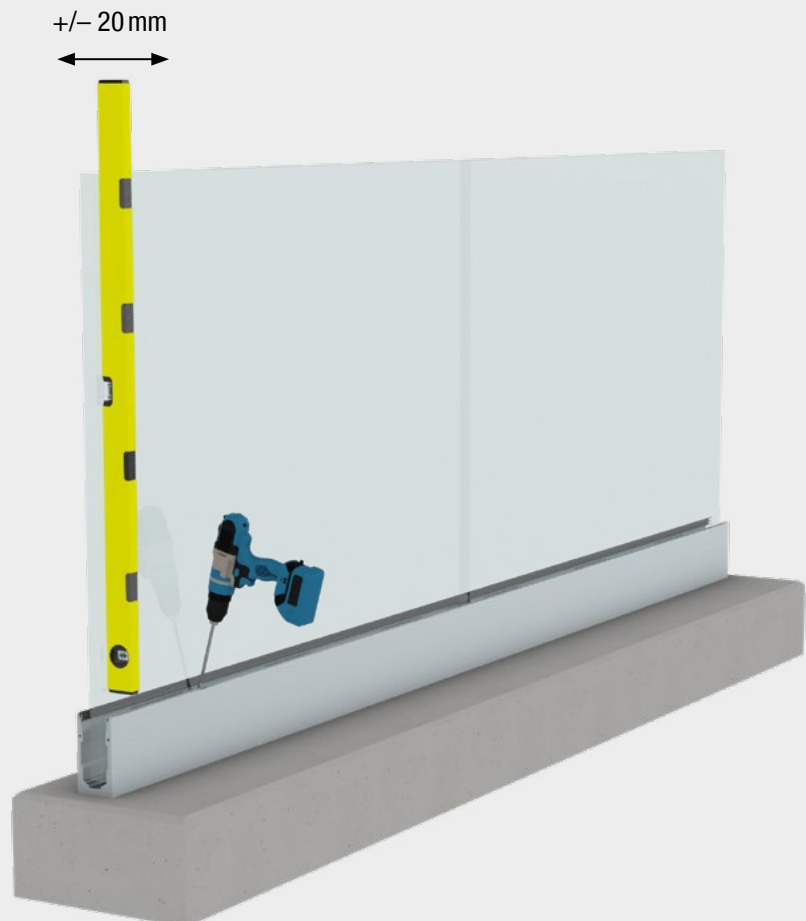
## SCHRITT 5

- Glas gegen das Dichtungsprofil rausdrücken
- Wenn alle Gläser platziert sind, pro Glasauflage eine Justierscheibe einschieben bis Sie **einrastet**.
- Mittelfinger auf die Schraube / Zeig und Ringfinger auf die Auflagen nebenan
- Gleichmässig reindrücken



## SCHRITT 6

- Das Glas mittels Wasserwaage gerade ausrichten und die Schraube der Justierscheibe anziehen (nicht übertreiben)  
Alle Gläser so fixieren.
- Tipp: Bei einem Ecken anfangen mit der Ausrichtung



# MONTAGEANLEITUNG

## SCHRITT 7

- Gummidichtung auf der Montageseite montieren.
- Optional Einhängebleche in die dafür vorgesehene Nut montieren



## SCHRITT 8 (OPTIONAL)

- Kantenschutz auf dem Glas montieren
- Stirnabdeckblech seitlich mit den zwei mitgelieferten Blehschrauben fixieren

